

山梨大学工学部電気電子工学科 令和4年度3年次編入学試験説明資料

電気電子工学科

3年次編入学生の選抜試験では、提出された成績証明書の内容ならびに本学で実施しました試験の結果を総合して判定し、合格者を決定しました。

1. 筆記試験

電磁気学，電気回路，電子回路（アナログ）を出題しました。解答時間は120分です。試験問題は別紙のとおりです。

2. 口頭試問

電気電子工学の基礎的事項、志望動機、適正、一般常識などに関して質問しました。個人面接で、試験時間は10分です。

3 年 次 編 入 学 筆 記 試 験 問 題 (表紙)
(一般選抜)

電気電子工学科

注意事項

1. 封筒は、試験開始の合図があるまで開けてはいけません。
2. 試験科目は3科目です。
No. 1 : 電磁気学
No. 2 : 電気回路
No. 3とNo. 4 : 電子回路 (アナログ)
3. 封筒内には以下の用紙が含まれます。試験が開始したら全ての用紙が含まれることを確認し、用紙に不足がある場合や印刷に不鮮明な箇所がある場合には、静かに手を挙げ試験監督に申し出ること。
問題用紙 4枚 (電磁気学1枚, 電気回路1枚, 電子回路2枚)
解答用紙 6枚
計算用紙 2枚
4. 全ての解答用紙に、受験番号を記入すること。
5. 科目ごとに専用の解答用紙2枚以内を使用すること (表面に書ききれない場合は、表面にその旨を記して裏面を使用すること)。解答には導出過程も記述すること。
6. 問題、計算用紙、解答用紙 (未使用のものも) すべて提出すること。
7. 机の上に置けるものは、鉛筆、シャープペンシル、消しゴム、定規、時計、受験票です。時計は、時計機能のみを持つものだけ使用できます。携帯電話、スマートフォン、タブレット端末等の電子機器は、試験中一切使用できません。

3 年 次 編 入 学 筆 記 試 験 問 題

No. 1 of 4

学 科	電気電子工学科	試 験 科 目	電磁気学
-----	---------	---------	------

- 図1に示すように、距離 $2d$ [m]離れた正の点電荷 q [C]と負の点電荷 $-q$ [C]を結ぶ軸を z 軸にとり、その中点を原点 O とする。真空の誘電率は ϵ_0 [F/m]とする。以下の問いに答えよ。

 - 点 $P(x, y, z)$ の電位 V [V]を求めよ。
 - 点 $P(x, y, z)$ の電界の x , y , z 成分 E_x , E_y , E_z [V/m]を求めよ。
 - 座標 $(0, 0, -\frac{d}{2})$ の電界の x , y , z 成分 E_x , E_y , E_z [V/m]を求めよ。

- ビオ・サバルの法則を用いて、以下の問いに答えよ。

 - 図2に示すような有限長の直線状導線 AB に電流 I [A]が流れているとき、導線から距離 a [m]の点 P における磁界の大きさ H [A/m]を求めよ。
 - 図3に示すように十分に長い直線状の導線に電流 I [A]が流れているとき、導線から距離 a [m]の点 P における磁界の大きさ H [A/m]を求めよ。
 - 辺の長さ $2a$ [m], $2b$ [m]の長方形導線に電流 I [A]が流れるとき、長方形導線を中心における磁界の大きさ H [A/m]を求めよ。

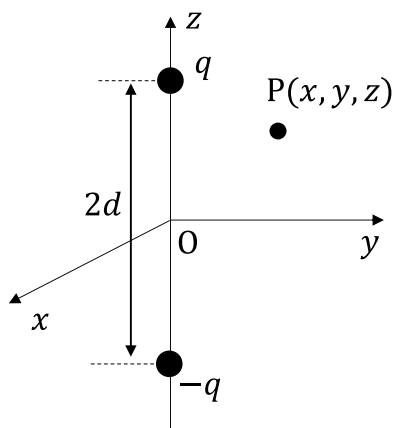


図1

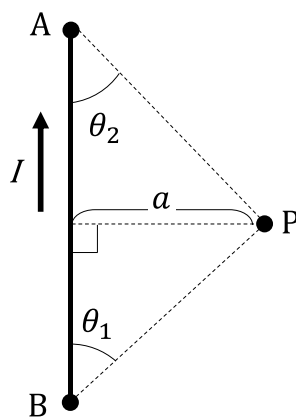


図2

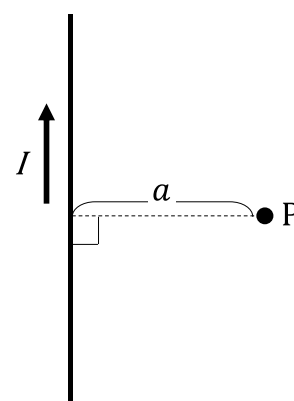


図3

3 年 次 編 入 学 筆 記 試 験 問 題

No. 2 of 4

学 科	電気電子工学科	試 験 科 目	電気回路
-----	---------	---------	------

- 図1のような、複数の $R [\Omega]$ および $2R [\Omega]$ の抵抗、電圧 $E [V]$ の直流電源から成るラダー回路について、以下の問いに答えよ。
 - $I = 1 \text{ A}$ の時の端子間電圧 $V_{ab} [V]$, $V_{bc} [V]$, $V_{bb'} [V]$, $V_{cc'} [V]$ および端子間電流 $I_{ab} [A]$, $I_{bc} [A]$, $I_{bb'} [A]$, $I_{cc'} [A]$ をそれぞれ求めよ。ただし V_{xy} は節点 x , y 間の電圧を表す。
 - $I = 1 \text{ A}$ の時の電源電圧 $E [V]$ を求めよ。
 - 電源から右側の合成抵抗 $R_A [\Omega]$ を求めよ。
 - 電源電圧 $E = 100 \text{ V}$, $R = 5 \Omega$ のときの電流 $I [A]$ を求めよ。

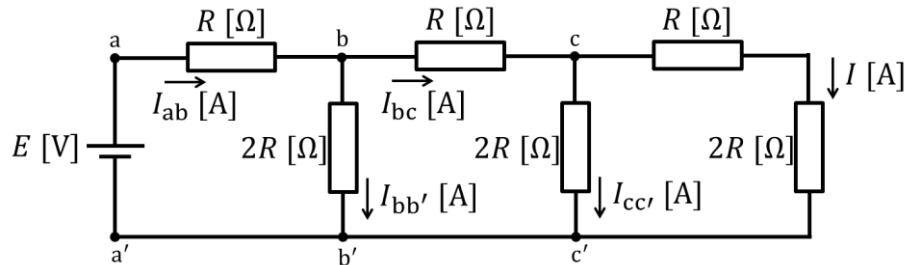


図 1

- 図2のような、 $R [\Omega]$ の抵抗、キャパシタンス $C [F]$ のキャパシタ、インダクタンス $L [H]$ のインダクタ、電圧 $v = \sqrt{2}V \sin(\omega t) [V]$ の交流電源から成る回路について、以下の問いに答えよ。ただし、交流電源の $\omega [\text{rad/s}]$ は角周波数である。
 - インダクタのリアクタンス $X_L [\Omega]$, キャパシタのリアクタンス $X_C [\Omega]$ をそれぞれ求めよ。
 - 電源から右側のインピーダンス $\dot{Z} [\Omega]$ を求めよ。
 - 回路に流れる電流の実効値 $I [A]$ を求めよ。
 - (3)の電流の実効値が最大となる共振角周波数 $\omega_r [\text{rad/s}]$ を求め、その時の電流 $I_r [A]$ も求めよ。
 - $V = 120 \text{ V}$, $R = 300 \Omega$, $C = 4 \mu\text{F}$, $L = 2.530 \text{ H}$ のときの共振周波数 $f_{r1} [\text{Hz}]$, 共振時の電流の実効値 $I_{r1} [A]$, および抵抗, キャパシタ, インダクタの端子間電圧の実効値 $V_R [V]$, $V_C [V]$, $V_L [V]$ をそれぞれ求めよ。ただし, $\pi \cong 3.141$, $\sqrt{2.530} \cong 1.590$ とする。

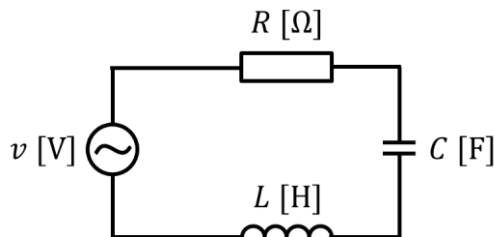


図 2

3 年 次 編 入 学 筆 記 試 験 問 題

No. 3 of 4

学 科	電気電子工学科	試 験 科 目	電子回路 (アナログ)
-----	---------	---------	-------------

- 図 1 に示す増幅回路について以下の問いに答えよ。ただし、入力電圧は v_{in} 、出力電圧はコレクタ電位 V_C の交流成分 v_c とする。

 - 図 1 に示す増幅回路の直流等価回路を描け。ただし、トランジスタの直流等価回路には図 2 を用いること。
 - (1)の直流等価回路において $\alpha_0 = 1$ とみなせるときベース電流は無視できる。このときエミッタ電流 I_E が 1 mAとなるよう、抵抗 R_E [Ω]を定めよ。
 - R_E が(2)で求めた値のとき、 $V_C = 3.5$ Vとなるよう、抵抗 R_C [Ω]を定めよ。
 - 図 1 に示す増幅回路の交流等価回路を描け。ただし、トランジスタの交流等価回路は図 3(a)または(b)のいずれかとし、各容量は信号周波数で短絡とみなせるとする。
 - 図 1 に示す増幅回路の電圧利得 $\frac{v_c}{v_{in}}$ を求めよ。ただし、各抵抗はこれまでに定めた値とし、 $\beta = h_{fe} = 99$ 、 $h_{ie} = 3$ k Ω 、 $r_b = 400$ Ω 、 $r_e = 26$ Ω である。
 - 図 1 に示す増幅回路に図 4 の正弦波の入力電圧を加えたときの V_C [V]をグラフに示せ。グラフは V_C の直流成分と交流成分の大きさ、位相が分かるように記載すること。

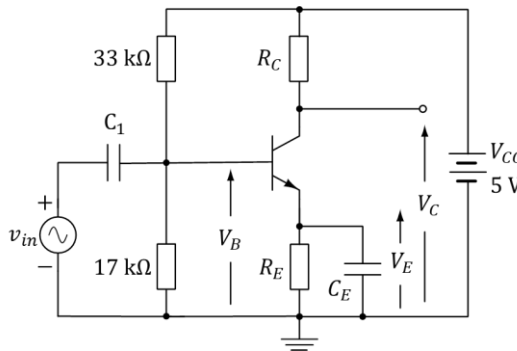


図 1

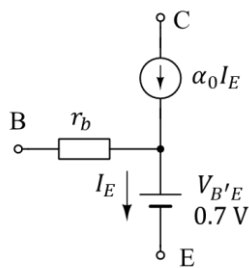
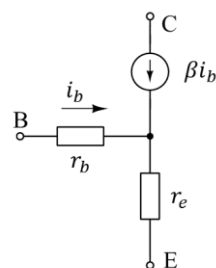
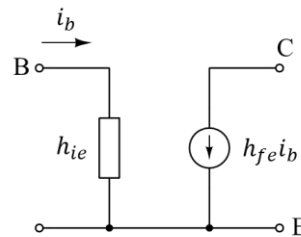


図 2



(a)



(b)

図 3

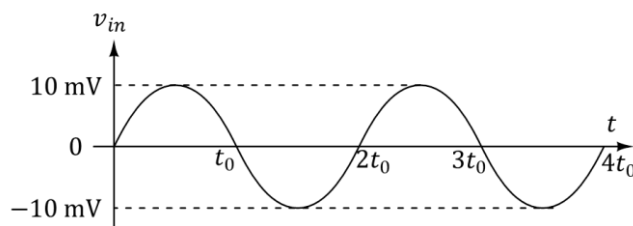


図 4

3 年 次 編 入 学 筆 記 試 験 問 題

No. 4 of 4

学 科	電気電子工学科	試 験 科 目	電子回路 (アナログ)
-----	---------	---------	-------------

2. 図 5 の回路について以下の問いに答えよ. ただし, 演算増幅器は理想とし, 入力電圧は v_{in} , 出力電圧は v_{out} とする.
- (1) 抵抗 R_1 [Ω]を流れる電流 I_1 [A]を v_{in} と抵抗を用いて表せ.
 - (2) A 点の電位 V_A [V]を v_{in} と抵抗を用いて表せ.
 - (3) 抵抗 R_3 [Ω]を流れる電流 I_3 [A]を v_{in} と抵抗を用いて表せ.
 - (4) 抵抗 R_4 [Ω]を流れる電流 I_4 [A]を v_{in} と抵抗を用いて表せ.
 - (5) 図 5 の回路の電圧利得 $\frac{v_{out}}{v_{in}}$ を求めよ.

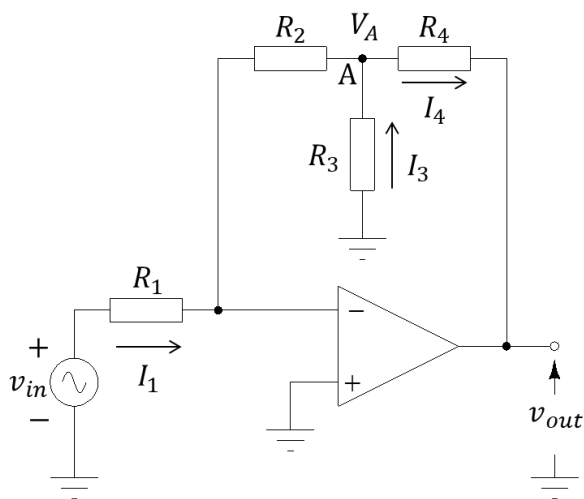


図 5